

Gungor

GN115011



3-12 Åldersgrupp



7 Barn



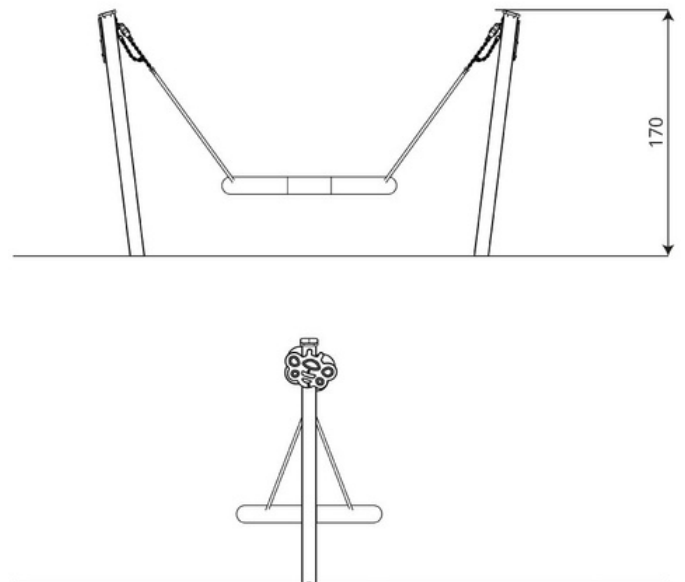
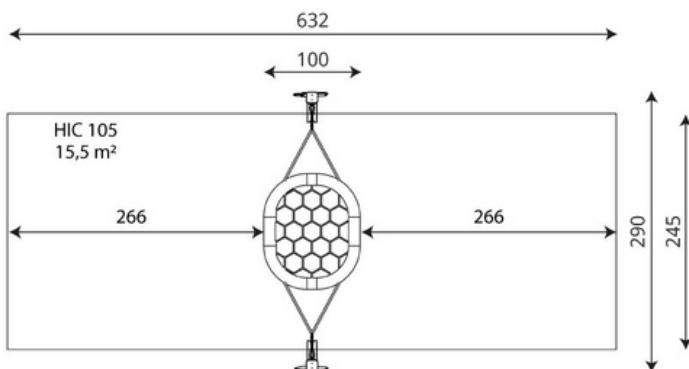
15,5 m²



Materialspecifikation

- Rostfritt stål, varmförzinkat och pulverlackerat eller pulverförzinkat och pulverlackerad stålkonstruktion av 100 x 100 mm profil,
- Färgglada element gjorda av slitstark HDPE-platta, motståndskraftig mot väderförhållanden, Ledstänger i rostfritt stål,
- Bestyrkta, säkra sittplatser
- Kalibrerade kedjor i rostfritt stål, förhindrar att fingrarna fastnar
- Svängbeslag i rostfritt stål,
- Skruvar täckta med plastlock och/eller skruvar av rostfritt stål,
- Säkra ändlock på toppen av stången, gjorda av slitstark HDPE-platta, resistent mot väderförhållanden

produktöversikt



Gungor

GN115011

Längd	100 cm
Bredd	290 cm
Totalhöjd	170 cm
Åldersgrupp	3 - 12 år
Antal användare	7 barn
Säkerhetsyta	15,5 m ²
Fri fallhöjd	105 cm
I enlighet med norm EN	1176-1:2017
Vikt av den tyngsta delen	22 kg
Största delens mått	246x10x10 cm
Tillgång till reservdelar	Ja
Färger	Flerfärgad, Grå



30 års garanti

Strukturell hållfasthet av stål och rostfria stålkomponenter



15 års garanti

Konstruktionsfel av stål och rostfritt stål, för dynamisk utrustning



10 års garanti

Strukturellt fel på högdensitetspolyeten och högtrycks-laminat komponenter



5 års garanti

Korrosion av rostfritt stål, varmförzinkade och pulverlackerade komponenter; mot barkborrar och röta på konstruktionselement av trä

Data kan ändras utan föregående meddelande.

Ytterligare information

- utrustning anpassad för funktionshindrade; avsedd för offentliga lekplatser
- Utrustning har ett certifikat utfärdat av en ackrediterad enhet eller en försäkring enligt överenskommelse;
- Inga vassa kanter eller sprickor som utgör en risk för huvud-, finger-, eller andra kroppsliga-skador;
- Förankring på plan yta, 100/90/80cm djup;
- renderingen är endast för referens, det faktiska utseendet på utrustningen och dess färg kan variera;



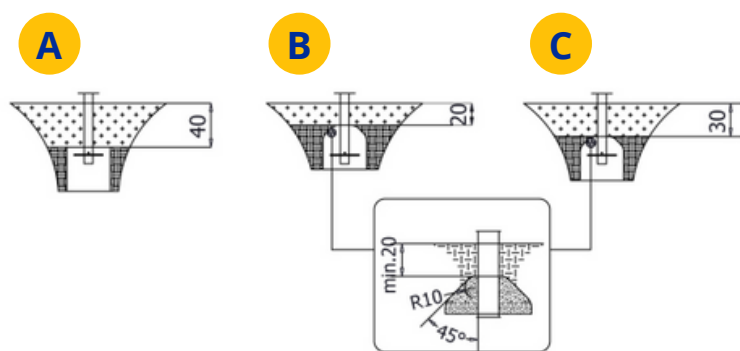
Gungor

GN115011

Produkts tekniskablad

Ytor enligt EN 1176-1:2017

	Beskrivning (mm)	Lagertjocklek (cm)	Max fallhöjd (cm)
Torv/ toppskikt av jord (A,B,C)	-	-	≤100
Bark (A,C)	Partikelstorlek från 20 till 80	30	≤200
		40	≤300
Träflis (A,C)	Partikelstorlek från 5 till 30	30	≤200
		40	≤300
Sand eller grus (A,C)	Partikelstorlek från 0,25 till 8	30	≤200
		40	≤300
Syntet attesterad (A,B,C)	prövad enligt EN 1177		105



säker yta motsvarande fri fallhöjd:

HIC 105

15,5 m2

Data kan ändras utan föregående meddelande.



✉ Info@nordicplay.nu
☎ 0346 541 010
📍 Kabelvägen 15, 311 50 Falkenberg
🌐 www.Nordicplay.nu