

## Trampoliner

### SM216614



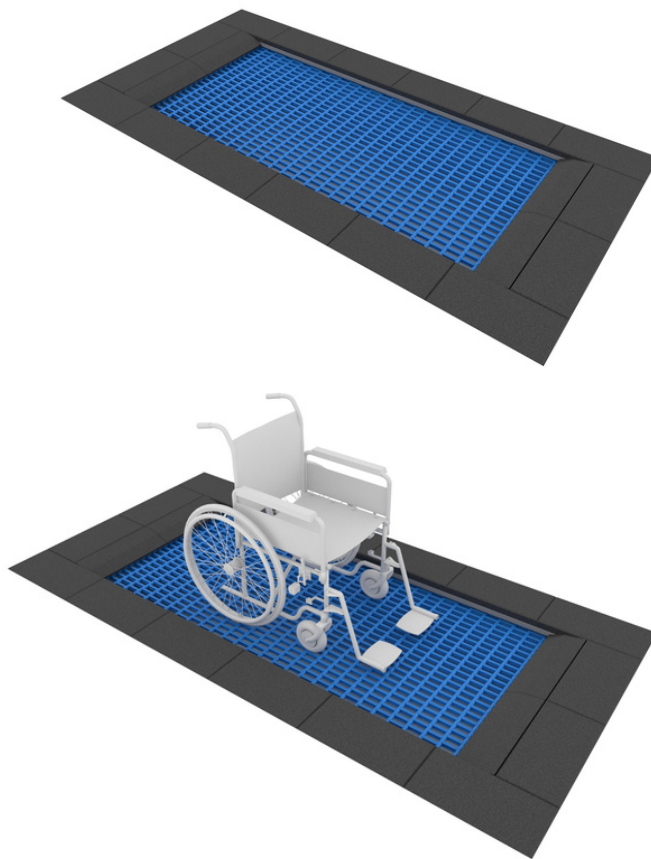
4-15 Åldersgrupp



1 Barn



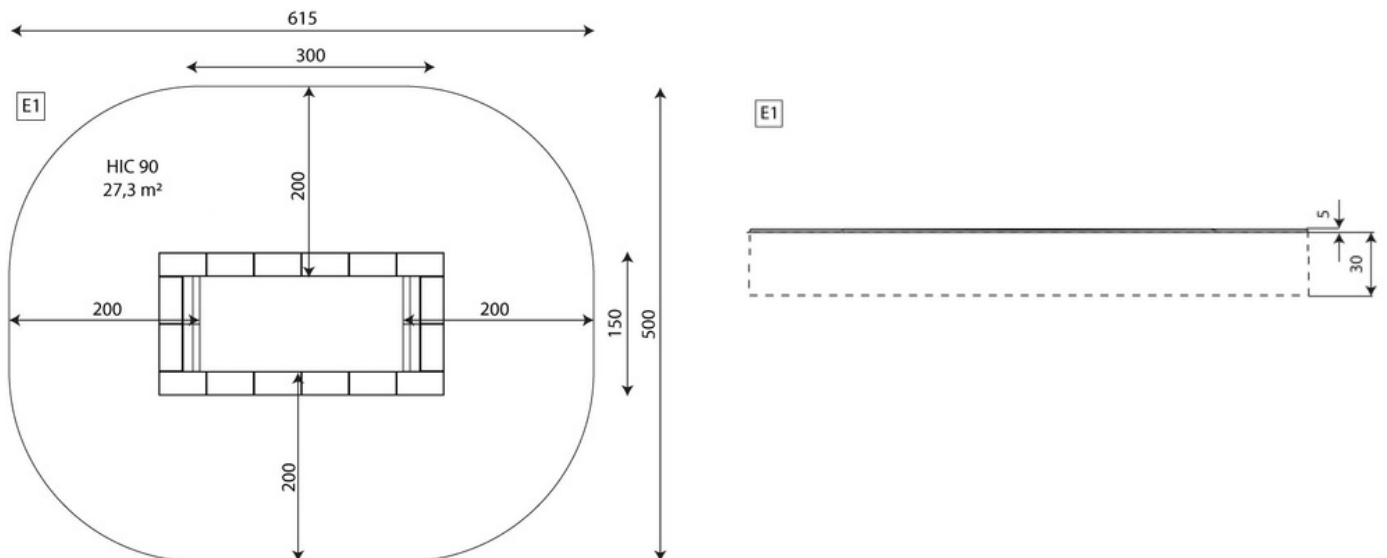
26,8 m<sup>2</sup>



## Materialspecifikation

- Konstruktionen gjord av varmförzinkat stål, monterad under markytan
- Kanterna på strukturen är täckta med en gummikant SBR limmad på ramen eller utan gummikant
- Hoppmatta: gjord av polyamidlameller, gängad på ett rep av rostfritt stål
- Fäst på slitstarka galvaniserade fjädrar inuti strukturen

## produktöversikt



## Trampoliner SM216614

<b>Längd</b>	300 cm
<b>Bredd</b>	150 cm
<b>Åldersgrupp</b>	4 - 15 år
<b>Antal användare</b>	1 barn
<b>Säkerhetsyta</b>	27,3 m <sup>2</sup>
<b>Fri fallhöjd</b>	90 cm
<b>I enlighet med norm EN</b>	1176-1:2017
<b>Vikt av den tyngsta delen</b>	203 kg
<b>Största delens mått</b>	300x150x31 cm
<b>Tillgång till reservdelar</b>	Ja
<b>Monteringstid</b>	2 timmar
<b>Färger</b>	Grön, Röd, Blå, Gul, Grå, Svart



### **30 års garanti**

Strukturell hållfasthet av stål och rostfria stålkomponenter



### **15 års garanti**

Konstruktionsfel av stål och rostfritt stål, för dynamisk utrustning



### **10 års garanti**

Strukturellt fel på högdensitetspolyeten och högtrycks-laminat komponenter



### **5 års garanti**

Korrosion av rostfritt stål, varmförzinkade och pulverlackerade komponenter; mot barkborrar och röta på konstruktionselement av trä

Data kan ändras utan föregående meddelande.

### **Ytterligare information**

- Utrustning avsedd för offentliga lekplatser;
- Utrustning har ett certifikat utfärdat av en ackrediterad enhet eller en försäkring enligt överenskommelse;
- Inga vassa kanter eller sprickor som utgör en risk för huvud-, finger-, eller andra kroppsliga-skador;
- Förankring på plan yta, 30 cm djup;
- renderingen är endast för referens, det faktiska utseendet på utrustningen och dess färg kan variera;

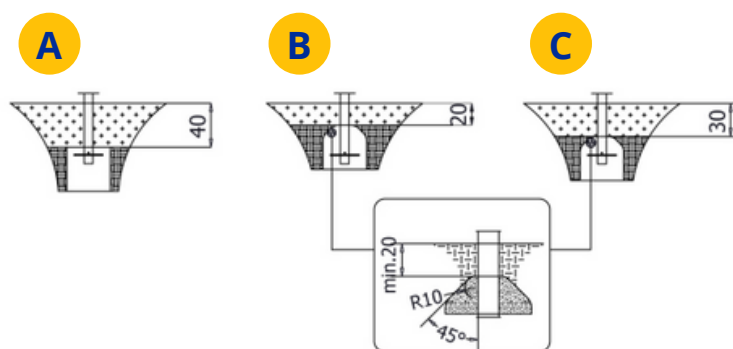


Trampoliner  
**SM216614**

**Produkts tekniskablad**

**Ytor enligt EN 1176-1:2017**

	Beskrivning (mm)	Lagertjocklek (cm)	Max fallhöjd (cm)
<b>Torv/ toppskikt av jord (A,B,C)</b>	-	-	≤100
<b>Bark (A,C)</b>	Partikelstorlek från 20 till 80	30	≤200
		40	≤300
<b>Träflis (A,C)</b>	Partikelstorlek från 5 till 30	30	≤200
		40	≤300
<b>Sand eller grus (A,C)</b>	Partikelstorlek från 0,25 till 8	30	≤200
		40	≤300
<b>Syntet attesterad (A,B,C)</b>	prövad enligt EN 1177		90



**säker yta motsvarande fri fallhöjd: HIC 90 27,3 m2**

Data kan ändras utan föregående meddelande.



✉ Info@nordicplay.nu  
☎ 0346 541 010  
📍 Kabelvägen 15, 311 50 Falkenberg  
🌐 www.Nordicplay.nu