

Trampoliner

SM216611



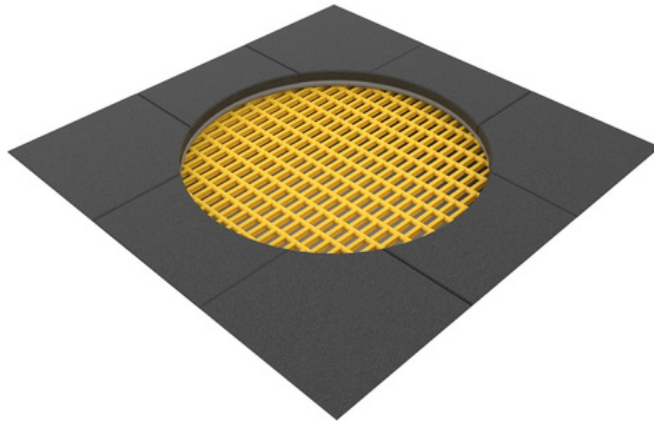
4-15 Åldersgrupp



1 Barn



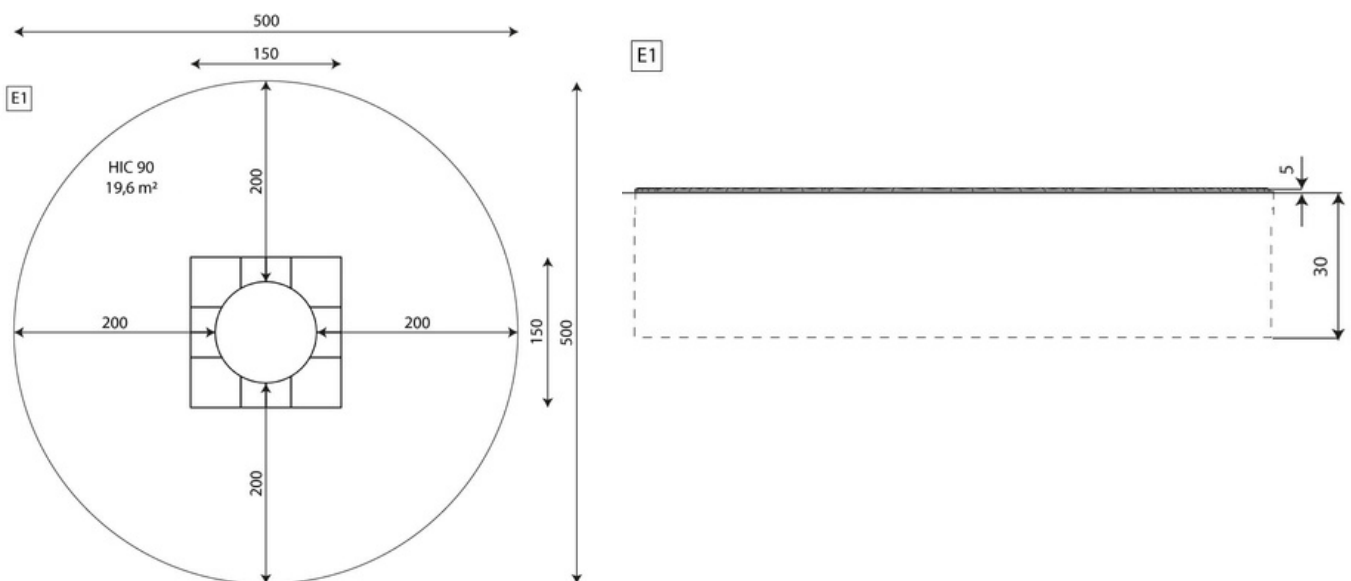
19,6 m²



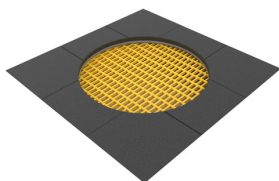
Materialspecifikation

- Konstruktionen gjord av varmförzinkat stål, monterad under markytan
- Kanterna på strukturen är täckta med en gummikant SBR limmad på ramen eller utan gummikant
- Hoppmatta: gjord av polyamidlameller, gängad på ett rep av rostfritt stål
- Fäst på slitstarka galvaniserade fjädrar inuti strukturen

produktöversikt



Trampoliner SM216611



Längd	150 cm
Bredd	150 cm
Åldersgrupp	4 - 15 år
Antal användare	1 barn
Säkerhetsyta	19,6 m ²
Fri fallhöjd	90 cm
I enlighet med norm EN	1176-1:2017
Vikt av den tyngsta delen	110 kg
Största delens mått	150x150x31 cm
Tillgång till reservdelar	Ja
Monteringstid	2 timmar
Färger	Grön, Röd, Blå, Gul, Grå, Svart



30 års garanti

Strukturell hållfasthet av stål och rostfria stålkomponenter



15 års garanti

Konstruktionsfel av stål och rostfritt stål, för dynamisk utrustning



10 års garanti

Strukturellt fel på högdensitetspolyeten och högtrycks-laminat komponenter



5 års garanti

Korrosion av rostfritt stål, varmförzinkade och pulverlackerade komponenter; mot barkborrar och röta på konstruktionselement av trä

Data kan ändras utan föregående meddelande.

Ytterligare information

- Utrustning avsedd för offentliga lekplatser;
- Utrustning har ett certifikat utfärdat av en ackrediterad enhet eller en försäkring enligt överenskommelse;
- Inga vassa kanter eller sprickor som utgör en risk för huvud-, finger-, eller andra kroppsliga-skador;
- Förankring på plan yta, 30 cm djup;
- renderingen är endast för referens, det faktiska utseendet på utrustningen och dess färg kan variera;

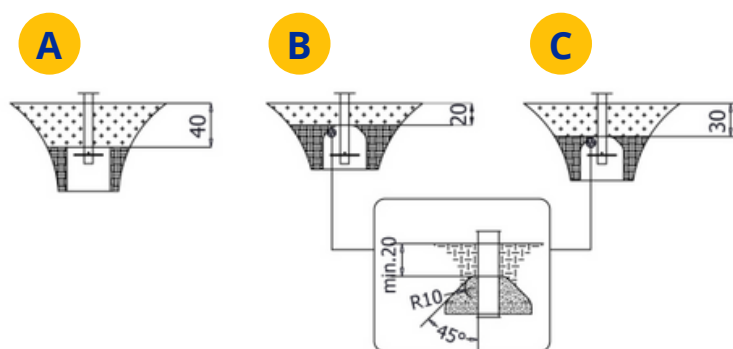


Trampoliner
SM216611

Produkts tekniskablad

Ytor enligt EN 1176-1:2017

	Beskrivning (mm)	Lagertjocklek (cm)	Max fallhöjd (cm)
Torv/ toppskikt av jord (A,B,C)	-	-	≤100
Bark (A,C)	Partikelstorlek från 20 till 80	30	≤200
		40	≤300
Träflis (A,C)	Partikelstorlek från 5 till 30	30	≤200
		40	≤300
Sand eller grus (A,C)	Partikelstorlek från 0,25 till 8	30	≤200
		40	≤300
Syntet attesterad (A,B,C)	prövad enligt EN 1177		90



säker yta motsvarande fri fallhöjd: HIC 90 19,6 m2

Data kan ändras utan föregående meddelande.



✉ Info@nordicplay.nu
☎ 0346 541 010
📍 Kabelvägen 15, 311 50 Falkenberg
🌐 www.Nordicplay.nu