

Klätterställning KS149011



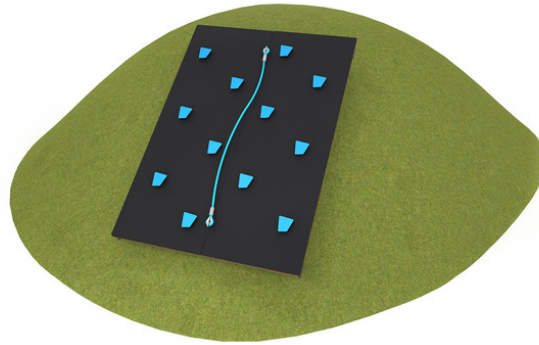
1-8 Åldersgrupp



2 Barn



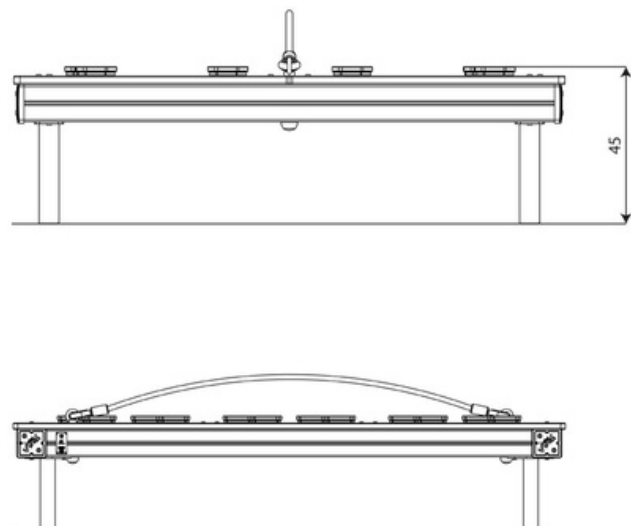
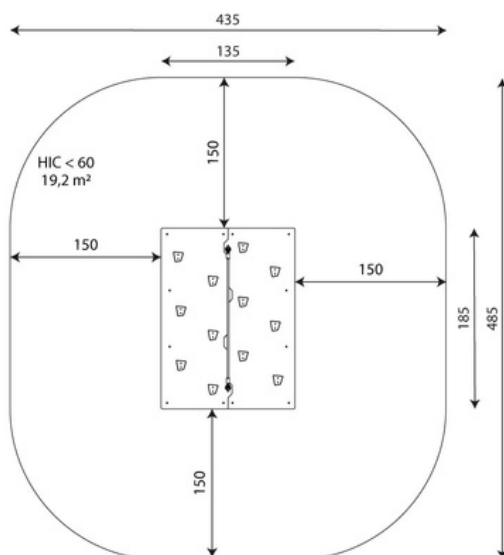
19,2 m²



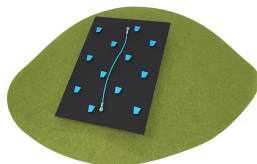
Materialspecifikation

- Konstruktionen av högsta kvalitet laminerat, impregnerat och dubbelbelagt furu 90 x 90 mm utan kvistar, fäst från toppen med polypropen pluggar
- Metallankare gjorda av varmförzinkat stål, skyddar träet från direkt kontakt med marken för att förhindra röta och för att förlänga produktens livslängd
- Klätterväggar gjorda av slitstark halkskyddande och vattentät plywood eller HPL-platta,
- Stållinor i polypropenfläta, sammankopplade med slitstarka plastelement, rostfritt stål eller aluminium
- Rostfria skruvar och/eller skruvar täckta med plastlock

produktöversikt



Kätterställning KS149011



Längd	135 cm
Bredd	185 cm
Totalhöjd	45 cm
Åldersgrupp	3 - 14 år
Antal användare	4 barn
Säkerhetsyta	19,2 m ²
Fri fallhöjd	<60 cm
I enlighet med norm EN	1176-1:2017
Vikt av den tyngsta delen	29 kg
Största delens mått	180x71x4 cm
Tillgång till reservdelar	Ja
Monteringstid	2 timmar
Färger	Flerfärgad, Återvunnet



30 års garanti

Strukturell hållfasthet av stål och rostfria stålkomponenter



15 års garanti

Konstruktionsfel av stål och rostfritt stål, för dynamisk utrustning



10 års garanti

Strukturellt fel på högdensitetspolyeten och högtrycks-laminat komponenter



5 års garanti

Korrosion av rostfritt stål, varmförzinkade och pulverlackerade komponenter; mot barkborrar och röta på konstruktionselement av trä

Data kan ändras utan föregående meddelande.

Ytterligare information

- Utrustning avsedd för offentliga lekplatser;
- Utrustning har ett certifikat utfärdat av en ackrediterad enhet eller en försäkring enligt överenskommelse;
- Inga vassa kanter eller sprickor som utgör en risk för huvud-, finger-, eller andra kroppsliga-skador;
- Förankring på plan yta, 80/70/60 cm djup;
- renderingen är endast för referens, det faktiska utseendet på utrustningen och dess färg kan variera;

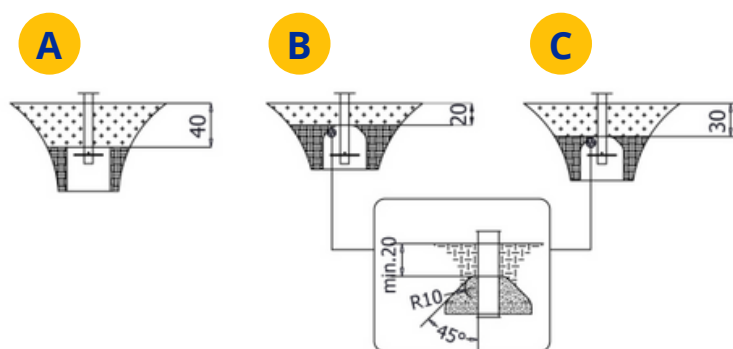


Klätterställning 149011

Produkts tekniskablad

Ytor enligt EN 1176-1:2017

	Beskrivning (mm)	Lagertjocklek (cm)	Max fallhöjd (cm)
Torv/ toppskikt av jord (A,B,C)	-	-	≤100
Bark (A,C)	Partikelstorlek från 20 till 80	30	≤200
		40	≤300
Träflis (A,C)	Partikelstorlek från 5 till 30	30	≤200
		40	≤300
Sand eller grus (A,C)	Partikelstorlek från 0,25 till 8	30	≤200
		40	≤300
Syntet attesterad (A,B,C)	prövad enligt EN 1177		<60



säker yta motsvarande fri fallhöjd:

HIC <60 19,2 m2

Data kan ändras utan föregående meddelande.



✉ Info@nordicplay.nu
 ☎ 0346 541 010
 📍 Kabelvägen 15, 311 50 Falkenberg
 🌐 www.Nordicplay.nu