

Klätterställning KS149015



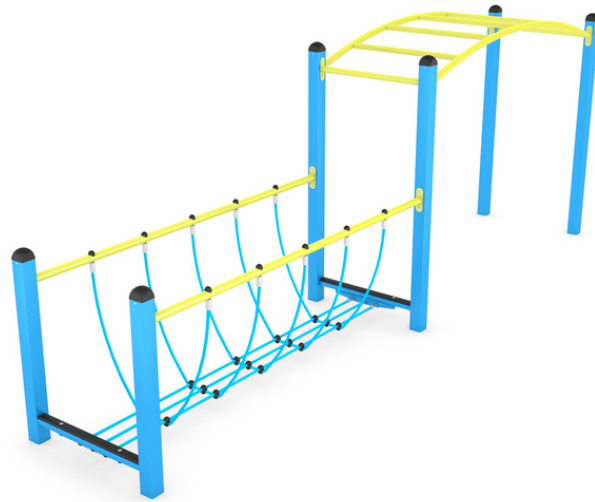
3-14 Åldersgrupp



10 Barn



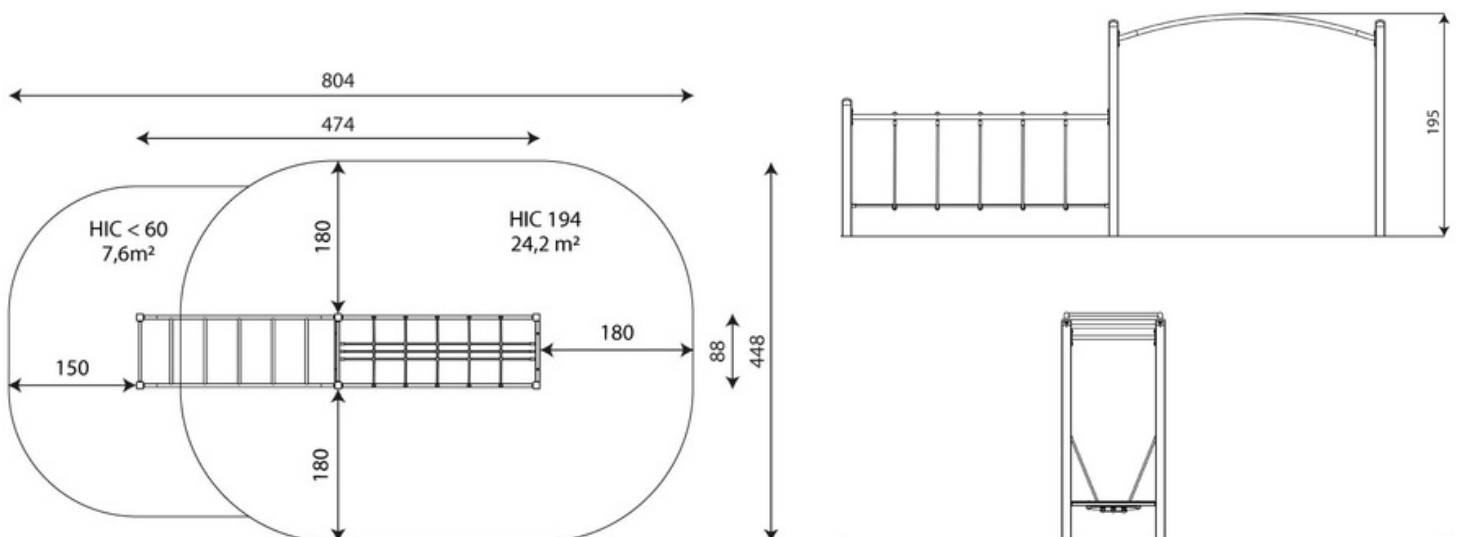
31,8 m²



Materialspecifikation

- Varmförzinkad och pulverlackerad eller pulverförzinkad och pulverlackerad stålkonstruktion av 80 x 80 mm profil
- Stållinor i polypropenfläta, sammankopplade med slitstarka plastelement, rostfritt stål eller aluminium
- Varmförzinkade och pulverlackerade stångar
- Skruvar täckta med plastlock och/eller skruvar av rostfritt stål
- Säkra ändstycken ovanpå strukturen av gummi eller polypropen

produktöversikt



Kätterställning KS149015

Längd	474 cm
Bredd	88 cm
Totalhöjd	195 cm
Åldersgrupp	3 - 14 år
Antal användare	10 barn
Säkerhetsyta	31,8 m ²
Fri fallhöjd	194 cm
I enlighet med norm EN	1176-1:2017
Vikt av den tyngsta delen	18 kg
Största delens mått	225x85x15 cm
Tillgång till reservdelar	Ja
Monteringstid	3 timmar
Färger	Flerfärgad, Brun, Röd, Grå



30 års garanti

Strukturell hållfasthet av stål och rostfria stålkomponenter



15 års garanti

Konstruktionsfel av stål och rostfritt stål, för dynamisk utrustning



10 års garanti

Strukturellt fel på högdensitetspolyeten och högtrycks-laminat komponenter



5 års garanti

Korrosion av rostfritt stål, varmförzinkade och pulverlackerade komponenter; mot barkborrar och röta på konstruktionselement av trä

Data kan ändras utan föregående meddelande.

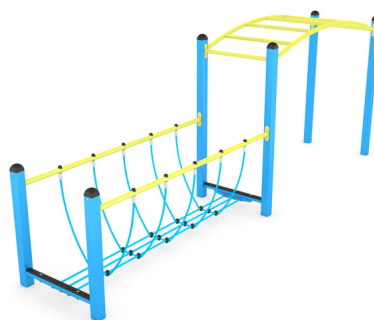
Ytterligare information

- Utrustning avsedd för offentliga lekplatser;
- Utrustning har ett certifikat utfärdat av en ackrediterad enhet eller en försäkring enligt överenskommelse;
- Inga vassa kanter eller sprickor som utgör en risk för huvud-, finger-, eller andra kroppsliga-skador;
- Förankring på plan yta, 80/70/60 cm djup;
- renderingen är endast för referens, det faktiska utseendet på utrustningen och dess färg kan variera;



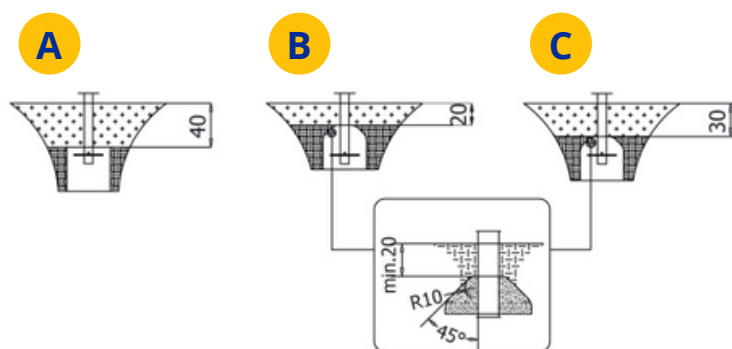
Klätterställning 149015

Produkts tekniskablad



Ytor enligt EN 1176-1:2017

	Beskrivning (mm)	Lagertjocklek (cm)	Max fallhöjd (cm)
Torv/ toppskikt av jord (A,B,C)	-	-	≤100
Bark (A,C)	Partikelstorlek från 20 till 80	30	≤200
		40	≤300
Träflis (A,C)	Partikelstorlek från 5 till 30	30	≤200
		40	≤300
Sand eller grus (A,C)	Partikelstorlek från 0,25 till 8	30	≤200
		40	≤300
Syntet attesterad (A,B,C)	prövad enligt EN 1177		194



säker yta motsvarande fri fallhöjd:

HIC < 60 7,6 m²

Data kan ändras utan föregående meddelande.

HIC 180 24,2 m²



✉ Info@nordicplay.nu
 ☎ 0346 541 010
 📍 Kabelvägen 15, 311 50 Falkenberg
 🌐 www.Nordicplay.nu